

VIDA CHROME

VIDAGE POUR BAIGNOIRE DRAIN SIPHON FOR BATHTUB

PBG047H



MANUEL D'INSTALLATION INSTALLATION MANUAL

Nous vous remercions d'avoir choisi ce vidage pour baignoire.

We warmly thank you for selecting this drain siphon for bathtub.

Nous vous recommandons vivement de faire appel à un installateur professionnel qualifié pour l'installation. Il est indispensable de bien respecter tous les codes et usages du bâtiment et de la plomberie.

We strongly recommend you to use the services of a qualified professional installer for the installation. It is a must to carefully observe all plumbing and building codes and usages.

ETAPES DE L'INSTALLATION:

STEPS OF INSTALLATION :

Vérifier d'abord l'état des tubes d'évacuation, et les remplacer si nécessaire.

Start by inspecting the waste tubes, and replace them if necessary.

Procéder à l'installation du vidage avant de procéder à l'installation de la baignoire elle-même, en suivant l'ordre indiqué avec les numéros sur le croquis ci-contre.

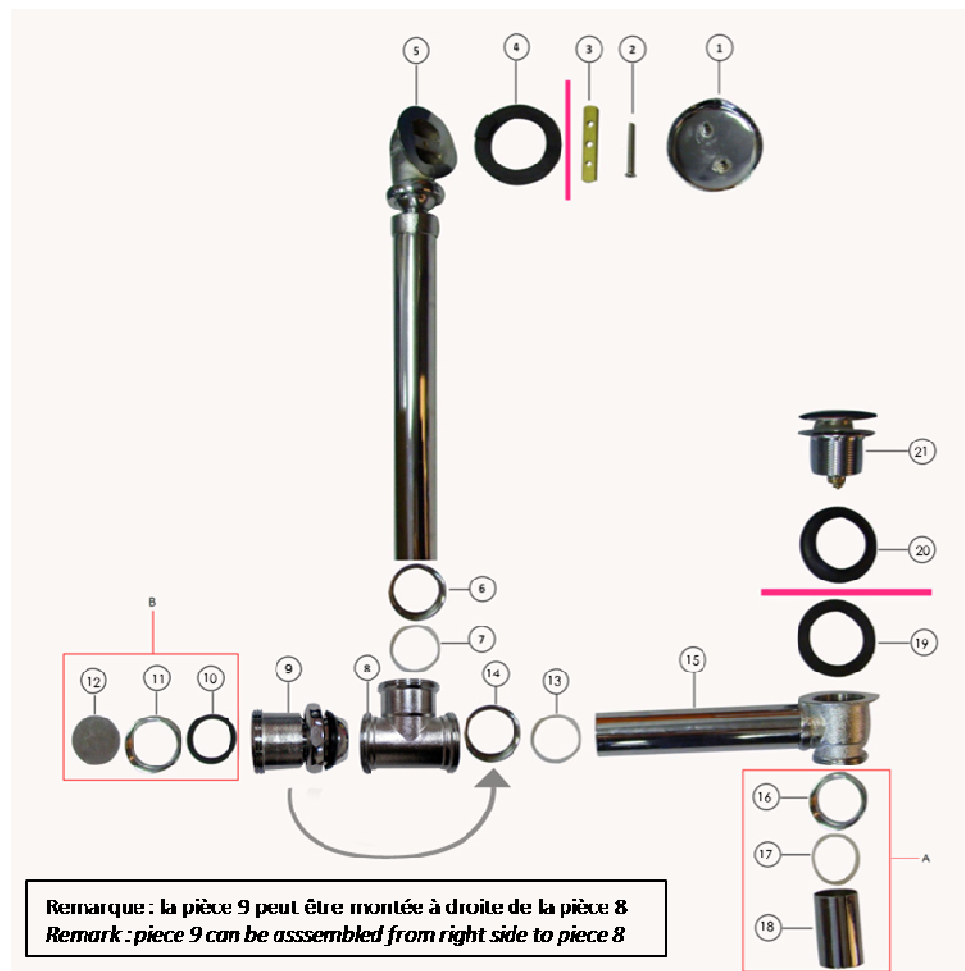
Install the drain siphon before installing the bathtub itself, by following the order indicated with the numbers on enclosed drawing.

Noter que les éléments A peuvent être intervertis avec les éléments B en fonction de la position des tubes d'évacuation.

Note that elements A can be interchanged with elements B if necessary according to the position of the waste tubes.

Une fois l'installation terminée, faites couler de l'eau dans la baignoire afin de déceler des fuites éventuelles et de les résoudre.

After the installation is complete, run water into the bathtub in order to check for potential leaking and to solve them.



**Remarque : la pièce 9 peut être montée à droite de la pièce 8
Remark : piece 9 can be assembled from right side to piece 8**

